

VORBOX *ECO*

Stazione automatica di sollevamento
con pompa Vortex.



Un'idea Steelpumps

VORBOX ECO

STAZIONE AUTOMATICA DI SOLLEVAMENTO CON POMPA VORTEX



Stazione di sollevamento automatica per acque chiare e scure, costituita da un serbatoio da 100 l o 200 l predisposto per essere interrato in polietilene rinforzato.

La stazione è completa di:

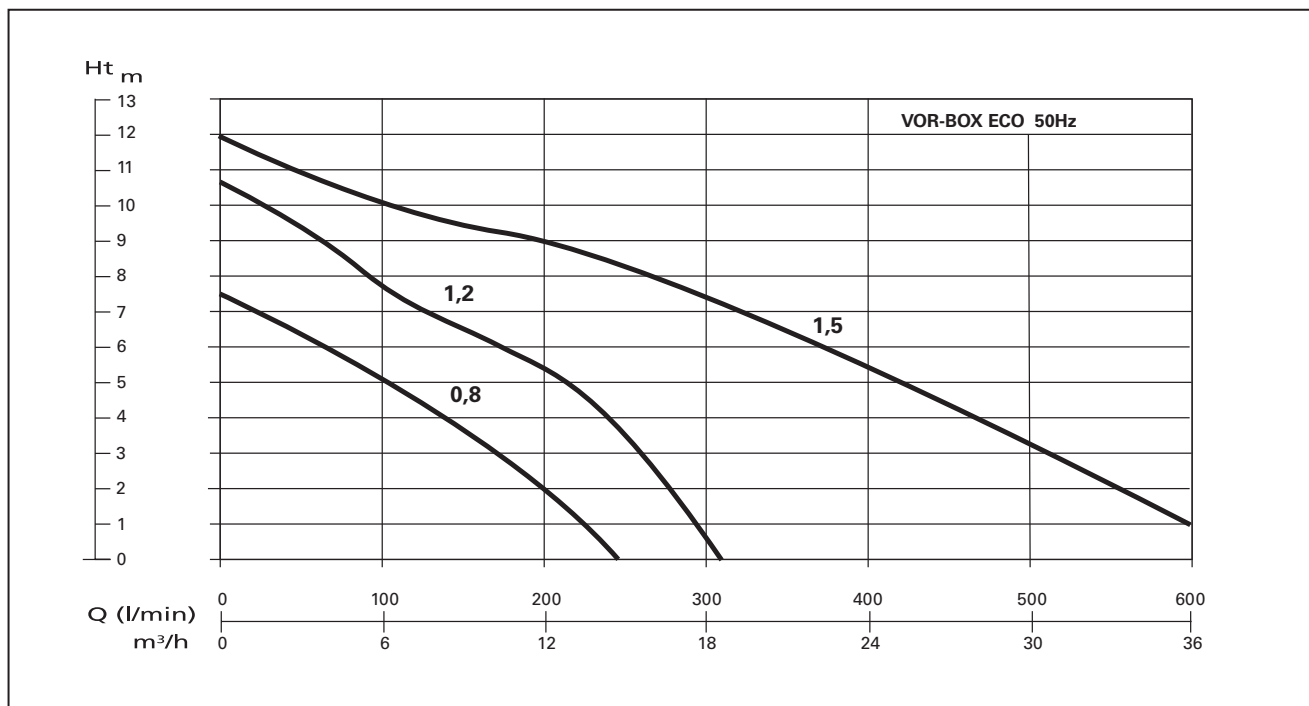
- Un' elettropompa sommersibile in Acciaio Inox AISI304 con girante Vortex e motori con alimentazione Monofase V=1x230V 50Hz completa a bordo di galleggiante meccanico.
- Elettropompa collegata con tubazione in PVC a incollaggio; raccordo 3 pezzi per lo sgancio della pompa in caso di manutenzione o sostituzione elettropompa. Uscita Maschio con passaparete in PVC.
- Valvola di ritegno a palla installata all'interno (opzionale).

TABELLA DELLE PRESTAZIONI

Tipo	kW	HP	1 ~ 50Hz Amp. 230 V	Q (lt/m) Portata												
				20	50	100	150	200	250	300	350	400	450	500	550	600
				Hm totale in CA												
VORBOXECO108100	0,6	0,8	3,5	7	6,2	5	3,7	2	0	-	-	-	-	-	-	
VORBOXECO108200	0,6	0,8	3,5	7	6,2	5	3,7	2	0	-	-	-	-	-	-	
VORBOXECO112100	0,9	1,2	5,2	10,4	9	7,4	6,5	5,4	3	0,4	-	-	-	-	-	
VORBOXECO112200	0,9	1,2	5,2	10,4	9	7,4	6,5	5,4	3	0,4	-	-	-	-	-	
VORBOXECO115200	1,1	1,5	7,2	11,5	11	10	9,5	9	8	7	6,5	5,5	4	3	2	1
02PLP151040C	VALVOLA DI RITEGNO A PALLA PER VORBOX ECO 108/112															
02PLP151050C	VALVOLA DI RITEGNO A PALLA PER VORBOX ECO 115															



PRESTAZIONI IDRAULICHE

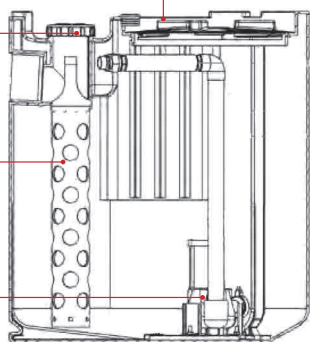


Coperchio

Tappo ispezione

Cestello raccolta

Elettropompa
Vortex



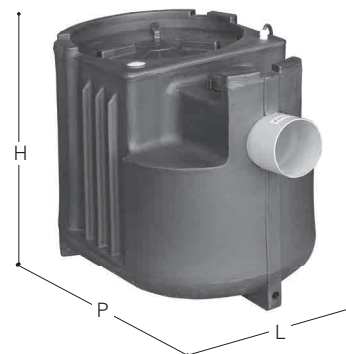
Facile
estrazione cestello
per manutenzione
ordinaria

Valvola di ritegno a
palla (opzionale)



TABELLA DI INGOMBRO E PESI

Tipo	Dimensioni cm				DNM	Peso Kg	Volume serbatoio lt
	H	L	P	Ø scarico suggerito			
VORBOXECO108100	59	50	76	10	2" M	18	100
VORBOXECO108200	85	50	76	10	2" M	21	200
VORBOXECO112100	59	50	76	10	2" M	18	100
VORBOXECO112200	85	50	76	10	2" M	21	200
VORBOXECO115200	85	50	76	10	2" M	25	200



STEELPUMPS

LA GIUSTA SOLUZIONE

STEELPUMPS srl

Via Sicilia, 119 - Z. I. Perignano
56035 Lari (PI) ITALY
+39 0587 466722 / +39 0587 466188
+39 0587 466775 / +39 0587 466747

FAX +39 0587 365138

e-mail:
info@steelpumps.it
venditeitalia@steelpumps.it
tecnico@steelpumps.it
assistenza@steelpumps.it

www.steelpumps.it



DISTRIBUITO DA:

UNTELLY
INVISIBLE INVERTER BY STEELPUMPS

STEELPUMPS
EVOLUTION

RainSTEEL
STEELPUMPS RAIN HARVESTING DIVISION

STEEL
BUILDING
LINE