



CATALOGO

FONTANE GALLEGGIANTI E AERATORI - REV. 0

INDICE - CATALOGO

FONTANE GALLEGGIANTI E AERATORI

- **PAG 01** | SERIES FUENTES FLOTANTES - INFO
 - **PAG 02** | SERIE VOLGA - SERIE CALIZ - SERIE CALA
| SERIE DANUBIO - SERIE MISISIPI - SERIE PALMERA
 - **PAG 03** | SERIE DANCING - SERIE TAMESIS - SERIE SENA
| SERIE LANZA - SERIE EUFRATES - SERIE SAUCE
 - **PAG 04** | FUENTES FLOTANTES ILUMINACION - PANEL DE CONTROL
 - **PAG 05** | FUENTES FLOTANTES SERIE PROFESIONAL - INFO
 - **PAG 06** | SERIES PROFESIONALES VOLGA
| SERIES PROFESIONALES DANUBIO
| SERIES PROFESIONALES MISISIPI
| SERIES PROFESIONALES PALMERIO
 - **PAG 07** | SERIES PROFESIONALES TAMESIS
| SERIES PROFESIONALES SENA
| SERIES PROFESIONALES SAUCE
| SERIES PROFESIONALES CALIX
 - **PAG 08** | SERIES PROFESIONALES CALA
| SERIES PROFESIONALES LANZA
| SERIES PROFESIONALES PALMERA
| SERIES PROFESIONALES CORONA ESPECIAL
| SERIES PROFESIONALES ABANICO ESFERICO
 - **PAG 09** | SERIES PROFESIONALES DOBLE ABANICO DINAMICO
| SERIES PROFESIONALES ILUMINACION
| SERIES PROFESIONALES PANEL DE CONTROL
 - **PAG 10** | AIREADORES Y MODULES
| AIREADORES Y FUENTES FLOTANTES
-



insieme a voi

Da quando siamo nati abbiamo sempre pensato che se vale la pena fare qualcosa, vale la pena **farla bene**.

Ecco perché il nostro team è formato da **professionisti appassionati** e con la voglia di affrontare ogni giorno le sfide che i nostri clienti ci propongono con il sorriso.

Un ringraziamento speciale va ai nostri **fondatori Aldo e Daniela**, che ci hanno trasmesso questi valori.

Per diventare grandi però bisogna anche guadagnarsi la fiducia e la collaborazione di **fornitori di alto livello** che condividono le nostre passioni, ai quali vogliamo dire il nostro sincero **GRAZIE!**



 Commercio Tubi e Raccordi in Plastica
info@mondiimpianti.com - www.mondiimpianti.com

 Installazione e Manutenzione Impianti
info@due-mondi.com - www.due-mondi.com

 Piscine - Wellness - Arredo Giardino
info@mondiverdi.it - www.mondiverdi.it

 e-Commerce
info@mondishop.it - www.mondishop.it

Floating Fountains series / Serie Fuentes Flotantes

Floating fountains series have been specifically designed for **decorating swimming pools, ponds and lakes** providing a perfect complement to decorate these architectural landscapes. Easy to install, these kits incorporate a pump between **0.75 hp. - 1.34 hp.** and with the addition of different nozzles can achieve different water features.

Serie fuentes flotantes han sido expresamente diseñadas para la **decoración de piscinas, estanques y lagos** aportando un complemento idóneo para la decoración de estos paisajes arquitectónicos. Fácilmente instalables, estos kits incorporan una bomba de entre **0,75 hp. - 1,34 hp.** y gracias a la incorporación de diferentes boquillas podemos conseguir diferentes juegos de agua.



Floating f./
F. flotantes

PRODUCT FEATURES/ CARACTERÍSTICAS DEL PRODUCTO



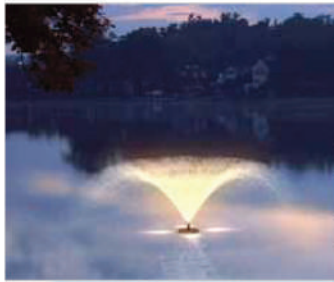
- **Easy to install.** These kits incorporate everything needed for proper operation.
 - As easy as **plug and play**, and starts up.
 - Depending on the model is provided with a **vertical pump with 0.75 hp. or horizontal with 1.34 hp.**
 - Only **one person is needed to complete installation.**
 - They can be installed in **pools and ponds with a minimum depth of 60 cm.**
 - **Optionally**, can be provided with 2-4-6-8 PAR-56 lights or 2-4-6-8 LED RGB Lake lights.
 - **Optionally**, we provide the protection and control panel.
- **Fácilmente instalable.** Estos kits incorporan todo lo necesario para su correcto funcionamiento.
 - Fácil instalación, **basta con enchufar** y funciona.
 - Según modelo se proporciona con **bomba vertical de 0,75 hp. u horizontal de 1,34 hp.**
 - Se requiere sólo **una persona para completar la instalación.**
 - Se pueden instalar en **piscinas y estanques con una profundidad mínima de 60 cm.**
 - **Opcionalmente**, lo proporcionamos con 2-4-6-8 focos PAR-56 o con 2-4-6-8 Focos Lake RGB.
 - **Opcionalmente**, proporcionamos el cuadro de control y protección.

Floating Fountains series / Serie Fuentes Flotantes

VOLGA/ VOLGA									
Reference/ Referencia	Pump/ Electrobomba			Control panel/ Cuadro eléctrico	Performance/ Rendimiento				Aeration module/ Módulo de aireación
	Motor		Voltage		Height A	Diameter	Flow		
	W	hp					l.p.m	m³/h	
F4500009	560	0,75	230/ 50	F6357104	3,00	5,00	330	19,8	✓
F4501203			120/ 60						
F4502002	1000	1,34	230/ 50	F6357104	4,25	6,00	390	23,4	✓
F4503003			120/ 60						



CALIX/ CÁLIZ									
Reference/ Referencia	Pump/ Electrobomba			Control panel/ Cuadro eléctrico	Performance/ Rendimiento				Aeration module/ Módulo de aireación
	Motor		Voltage		Height A	Diameter	Flow		
	W	hp					l.p.m	m³/h	
F4500011	560	0,75	230/ 50	F6357104	1,50	6,00	430	25,8	✓
F4501012			120/ 60						
F4502013	1000	1,34	230/ 50	F6357104	2,00	7,50	540	32,4	✓
F4503014			120/ 60						



ARUM LILY/ CALA										
Reference/ Referencia	Pump/ Electrobomba			Control panel/ Cuadro eléctrico	Performance/ Rendimiento				Aeration module/ Módulo de aireación	
	Motor		Voltage		Height A	Height B	Diameter	Flow		
	W	hp								l.p.m
F4502024	1000	1,34	230/ 50	F6357104	2,50	0,75	5,00	661	39,7	✓
F4503025			120/ 60							



DANUBE/ DANUBIO										
Reference/ Referencia	Pump/ Electrobomba			Control panel/ Cuadro eléctrico	Performance/ Rendimiento				Aeration module/ Módulo de aireación	
	Motor		Voltage		Height A	Height B	Diameter	Flow		
	W	hp								l.p.m
F4500033	560	0,75	230/ 50	F6357104	2,75	1,50	3,00	260	15,6	✓
F4501034			120/ 60							
F4502035	1000	1,34	230/ 50	F6357104	4,75	2,25	4,60	313	18,8	✓
F4503036			120/ 60							



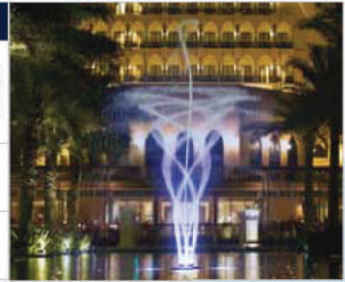
MISSISSIPI/ MISISIPI										
Reference/ Referencia	Pump/ Electrobomba			Control panel/ Cuadro eléctrico	Performance/ Rendimiento				Aeration module/ Módulo de aireación	
	Motor		Voltage		Height A	Height B	Diameter	Flow		
	W	hp								l.p.m
F4500044	560	0,75	230/ 50	F6357104	2,50	1,00	5,20	315	18,9	✓
F4501045			120/ 60							
F4502046	1000	1,34	230/ 50	F6357104	3,75	1,50	6,40	404	24,2	✓
F4503047			120/ 60							



PALM TREE/ PALMERA									
Reference/ Referencia	Pump/ Electrobomba			Control panel/ Cuadro eléctrico	Performance/ Rendimiento				Aeration module/ Módulo de aireación
	Motor		Voltage		Height A	Diameter	Flow		
	W	hp					l.p.m	m³/h	
F4500055	560	0,75	230/ 50	F6357104	2,50	3,60	285	17,1	✓
F4501056			120/ 60						
F4502057	1000	1,34	230/ 50	F6357104	3,50	5,00	400	24	✓
F4503058			120/ 60						



DANCING/ DANCING										
Reference/ Referencia	Pump/ Electrobomba			Control panel/ Cuadro eléctrico	Performance/ Rendimiento				Aeration module/ Módulo de aireación	
	Motor		Voltage		Height A	Height B	Diameter	Flow		
	W	hp	V/ Hz		m		m	l.p.m		m³/h
F4500066	560	0,75	230/ 50	F6357104	2,50	2,30	3,50	100	6,0	✓
F4501067			120/ 60	F6357205						
F4502068	1000	1,34	230/ 50	F6357104	5,00	3,50	6,60	140	8,4	✓
F4503069			120/ 60	F6357205						



THAMES/ TÁMESIS											
Reference/ Referencia	Pump/ Electrobomba			Control panel/ Cuadro eléctrico	Performance/ Rendimiento				Aeration module/ Módulo de aireación		
	Motor		Voltage		Height A	Height B	Height C	Diameter		Flow	
	W	hp	V/ Hz		m			m		l.p.m	m³/h
F4500077	560	0,75	230/ 50	F6357104	2,75	1,50	0,75	3,40	278	16,7	✓
F4501078			120/ 60	F6357205							
F4502079	1300	1,34	230/ 50	F6357104	4,00	2,00	1,00	5,40	329	19,7	✓
F4503071			120/ 60	F6357205							

SEINE/ SENA										
Reference/ Referencia	Pump/ Electrobomba			Control panel/ Cuadro eléctrico	Performance/ Rendimiento				Aeration module/ Módulo de aireación	
	Motor		Voltage		Height A	Height B	Diameter	Flow		
	W	hp	V/ Hz		m		m	l.p.m		m³/h
F4500088	560	0,75	230/ 50	F6357104	3,25	1,25	5,20	227	13,6	✓
F4501089			120/ 60	F6357205						
F4502081	1000	1,34	230/ 50	F6357104	4,50	1,75	8,40	269	16,1	✓
F4503082			120/ 60	F6357205						



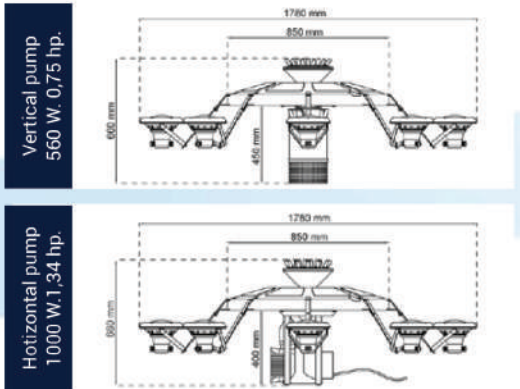
LANCE JET/ LANZA										
Reference/ Referencia	Pump/ Electrobomba			Control panel/ Cuadro eléctrico	Performance/ Rendimiento				Aeration module/ Módulo de aireación	
	Motor		Voltage		Height A	Diameter	Flow			
	W	hp	V/ Hz		m	m	l.p.m	m³/h		
F4500099	560	0,75	230/ 50	F6357104	3,50	1,00	264	15,8	✓	
F4501091			120/ 60	F6357205						
F4502092	1000	1,34	230/ 50	F6357104	4,75	1,30	300	18,0	✓	
F4503093			120/ 60	F6357205						

EUPHRATES/ EUFRATES										
Reference/ Referencia	Pump/ Electrobomba			Control panel/ Cuadro eléctrico	Performance/ Rendimiento				Aeration module/ Módulo de aireación	
	Motor		Voltage		Height A	Diameter	Flow			
	W	hp	V/ Hz		m	m	l.p.m	m³/h		
F4500101	560	0,75	230/ 50	F6357104	0,50	1,60	560	33,6	✓	
F4501102			120/ 60	F6357205						



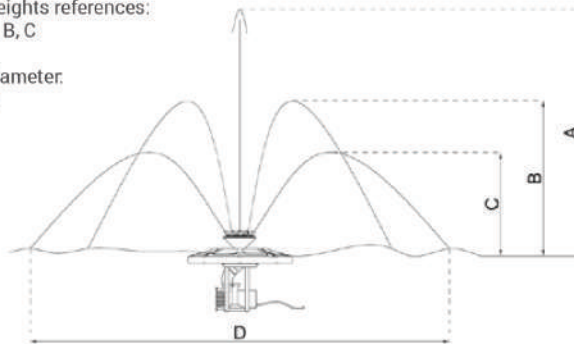
WILLOW/ SAUCE										
Reference/ Referencia	Pump/ Electrobomba			Control panel/ Cuadro eléctrico	Performance/ Rendimiento				Aeration module/ Módulo de aireación	
	Motor		Voltage		Height A	Diameter	Flow			
	W	hp	V/ Hz		m	m	l.p.m	m³/h		
F4500112	560	0,75	230/ 50	F6357104	2,50	3,30	275	16,5	✓	
F4501113			120/ 60	F6357205						
F4502114	1000	1,34	230/ 50	F6357104	3,50	4,00	325	19,0	✓	
F4503115			120/ 60	F6357205						

Floating f./
F. flotantes



Heights references:
A, B, C

Diameter:
D



FLOATING FOUNTAINS LIGHTING/ ILUMINACIÓN DE FUENTES FLOTANTES																					
Lighting/ Iluminación	Voltage V/ Hz	Control panel/ Cuadro eléctrico	Lights type/ Tipo de focos	PAR 56 Lights number/ Nº de focos	LAKE Lights number/ Nº de focos	VOLGA	CALIX	ARUM LILY	DANUBE	MISSISSIPI	PALM TREE	DANCING	THAMES	SEINE	LANCEJET	EUPHRATES	WILLOW				
LED	230/ 50	F6357115	RGB	8	-	✓	✓	✓	✓	✓	✓	✓	✓	✓	✓	✓	✓	✓			
				4	-	✗	✗	✗	✗	✗	✗	✗	✗	✗	✗	✗	✗	✗	✗		
			White	8	-	✓	✓	✓	✓	✓	✓	✓	✓	✓	✓	✓	✓	✓	✓	✓	
				4	-	✓	✓	✓	✓	✓	✓	✓	✓	✓	✓	✓	✓	✓	✓	✓	
			120/ 60	F6357216	RGB	8	-	✓	✓	✓	✓	✓	✓	✓	✓	✓	✓	✓	✓	✓	✓
						4	-	✗	✗	✗	✗	✗	✗	✗	✗	✗	✗	✗	✗	✗	✗
	White	8	-	✓	✓	✓	✓	✓	✓	✓	✓	✓	✓	✓	✓	✓	✓	✓			
		4	-	✓	✓	✓	✓	✓	✓	✓	✓	✓	✓	✓	✓	✓	✓	✓			
	230/ 50	F6357148	RGB	-	8	✓	✓	✓	✓	✓	✓	✓	✓	✓	✓	✓	✓	✓	✓		
				White	-	8	✓	✓	✓	✓	✓	✓	✓	✓	✓	✓	✓	✓	✓		
	120/ 60	F6357240	RGB	-	8	✓	✓	✓	✓	✓	✓	✓	✓	✓	✓	✓	✓	✓	✓		
				White	-	8	✓	✓	✓	✓	✓	✓	✓	✓	✓	✓	✓	✓	✓		
Incandescent	230/ 50	F6357135	4	-	✓	✓	✓	✓	✓	✓	✓	✓	✓	✓	✓	✓	✓	✓			
			2	-	✓	✓	✓	✓	✓	✓	✓	✓	✓	✓	✓	✓	✓	✓			
120/ 60	✗																				

✓ Optimal/ Óptimo
 ✗ Recommended/ Aconsejable
 ✗ Not available/ No disponible



* Floating fountain with aeration max 6 spotlights/ Fuente flotante con aireación máximo 6 focos.

F4501001 Spotlights support for floating fountains/ Soporte para focos de Fuente Flotante

CONTROL PANEL/ PANEL DE CONTROL



Series floating fountains Control Panel/ Panel de Control de Fuentes Flotantes Serie

Floating Fountains Professional Series / Fuentes Flotantes Serie Profesional

The PROFESSIONAL SERIES of floating fountains take a step forward in the concept of easy installation complete floating fountain. We have developed strong systems, reliable and versatile, prepared to achieve dynamism and that can be easily converted into spectacular dynamic fountains.

La SERIE PROFESIONAL de fuentes flotantes da un paso adelante en el concepto de fuente flotante completa fácil de instalar. Hemos desarrollado sistemas robustos, fiables y versátiles, preparados para lograr dinamismo y que se puedan convertir fácilmente en fuentes dinámicas espectaculares.



PRODUCT FEATURES/ CARACTERÍSTICAS DEL PRODUCTO

- Compact floating fountains ideal for lakes and ponds.
- Optimal solution for the best performance point of our nozzles.
- 15 different water spray patterns available.
- High performance **stainless steel pumps** with stable flow.
- 2,5mm stainless steel prefilter.
- **Simplicity and robustness** in design that ease installation and prevent maintenance problems.
- Single-phase and three-phase motors available between 0,75 and 2 HP.
- Optional integration with **Smart Fountain Manager**, allowing to incorporate dynamism to the fountain.
- Possibility of **integrating the appropriate lighting** for each combination.
- Fuentes flotantes compactas ideales para lagos y estanques.
- Solución óptima para el mejor punto de funcionamiento de las toberas nuestras.
- 15 configuraciones distintas de chorros de agua.
- **Bombas de acero inoxidable** de alto rendimiento con flujo estable.
- Prefiltro de 2,5mm en acero inoxidable.
- **Sencillez y robustez** en el diseño que facilita la instalación y evita problemas de mantenimiento.
- Motores disponibles monofásicos y trifásicos desde 0,75 hasta 2HP.
- Control opcional con **Smart Fountain Manager**, permitiendo incorporar dinamismo a la fuente.
- **Posibilidad de integrar la iluminación** adecuada a cada combinación.

Professional Series Floating Fountains / Fuentes Flotantes Serie Profesional



VOLGA / VOLGA					
Reference/ Referencia	Pump/ Electrobomba		Performance/ Rendimiento ***		
	Power/ Potencia W	Voltage/ Tensión V/Hz	Height/ altura A (m)		Diam. Ø (m)
F4421002	550	0,75	230/ 50		6,00
F4422003			3 x 400/ 50		
F4423004			*V/ 60 Hz		
F4424005			3x**V / 60 Hz		
F4431003	750	1,00	230/ 50		7,00
F4432004			3 x 400/ 50		
F4433005			*V/ 60 Hz		
F4434006			3x**V / 60 Hz		
F4461006	1500	2,00	230/ 50		8,00
F4462007			3 x 400/ 50		
F4463008			*V/ 60 Hz		
F4464009			3x**V / 60 Hz		

DANUBE / DANUBIO						
Reference/ Referencia	Pump/ Electrobomba		Performance/ Rendimiento ***			
	Power/ Potencia W	hp	Voltage/ Tensión V/Hz	Height/ altura A (m) B (m)		Diam. Ø (m)
F4421035	550	0,75	230/ 50		2,65	5,75
F4422036			3 x 400/ 50			
F4423037			*V/ 60 Hz			
F4424038			3x**V / 60 Hz			
F4431036	750	1,00	230/ 50		2,75	6,00
F4432037			3 x 400/ 50			
F4433038			*V/ 60 Hz			
F4434039			3x**V / 60 Hz			
F4461039	1500	2,00	230/ 50		3,60	7,00
F4462031			3 x 400/ 50			
F4463032			*V/ 60 Hz			
F4464033			3x**V / 60 Hz			



MISSISSIPPI / MISISIPI						
Reference/ Referencia	Pump/ Electrobomba		Performance/ Rendimiento ***			
	Power/ Potencia W	hp	Voltage/ Tensión V/Hz	Height/ altura A (m) B (m)		Diam. Ø (m)
F4421046	550	0,75	230/ 50		1,10	6,00
F4422047			3 x 400/ 50			
F4423048			*V/ 60 Hz			
F4424049			3x**V / 60 Hz			
F4431047	750	1,00	230/ 50		1,20	6,50
F4432048			3 x 400/ 50			
F4433049			*V/ 60 Hz			
F4434041			3x**V / 60 Hz			
F4461041	1500	2,00	230/ 50		2,00	9,00
F4462042			3 x 400/ 50			
F4463043			*V/ 60 Hz			
F4464044			3x**V / 60 Hz			

PALM TREE / PALMERA						
Reference/ Referencia	Pump/ Electrobomba		Performance/ Rendimiento ***			
	Power/ Potencia W	hp	Voltage/ Tensión V/Hz	Height/ altura A (m)		Diam. Ø (m)
F4421057	550	0,75	230/ 50		3,00	5,00
F4422058			3 x 400/ 50			
F4423059			*V/ 60 Hz			
F4424051			3x**V / 60 Hz			
F4431058	750	1,00	230/ 50		3,25	5,50
F4432059			3 x 400/ 50			
F4433051			*V/ 60 Hz			
F4434052			3x**V / 60 Hz			
F4451051	1100	1,50	230/ 50		4,00	6,00
F4452052			3 x 400/ 50			
F4453053			*V/ 60 Hz			
F4454054			3x**V / 60 Hz			
F4461052	1500	2,00	230/ 50		5,00	7,00
F4462053			3 x 400/ 50			
F4463054			*V/ 60 Hz			
F4464055			3x**V / 60 Hz			



*V/ 60 Hz Single phase voltages available 110V, 120V and 220V, to be selected when ordering/

*V/ 60 Hz Voltajes monofásicos disponibles 110V, 120V y 220V para ser seleccionados al realizar el pedido.

3x**V / 60 Hz Three phase voltages available 3x220V, 3x380V, 3x440V to select when ordering/

3x**V / 60 Hz Voltajes trifásicos disponibles 3x220V, 3x380V, 3x440V para ser seleccionados al realizar el pedido.

***Go to the diagram at the end of the section/ ***Ir al esquema al final de la sección

Professional Series Floating Fountains / Fuentes Flotantes Serie Profesional



THAMES/ TÁMESIS							
Reference/ Referencia	Pump/ Electrobomba			Performance/ Rendimiento ***			
	Power/ Potencia		Voltage/ Tensión	Height/ altura			Diam. Ø
	W	hp	V/Hz	A (m)	B (m)	C (m)	
F4421079	550	0,75	230/ 50	4,50	2,20	1,00	6,00
F4422071			3 x 400/ 50				
F4423072			*V/ 60 Hz				
F4424073			3x**V / 60 Hz				
F4431071	750	1,00	230/ 50	4,75	2,30	1,20	7,50
F4432072			3 x 400/ 50				
F4433073			*V/ 60 Hz				
F4434074			3x**V / 60 Hz				
F4461074	1500	2,00	230/ 50	7,00	3,20	1,60	9,00
F4462075			3 x 400/ 50				
F4463076			*V/ 60 Hz				
F4464077			3x**V / 60 Hz				

SEINE/ SENA						
Reference/ Referencia	Pump/ Electrobomba			Performance/ Rendimiento ***		
	Power/ Potencia		Voltage/ Tensión	Height/ altura		Diam. Ø
	W	hp	V/Hz	A (m)	B (m)	
F4421081	550	0,75	230/ 50	4,75	1,85	11,00
F4422082			3 x 400/ 50			
F4423083			*V/ 60 Hz			
F4424084			3x**V / 60 Hz			
F4431082	750	1,00	230/ 50	5,00	2,00	13,00
F4432083			3 x 400/ 50			
F4433084			*V/ 60 Hz			
F4434085			3x**V / 60 Hz			
F4461085	1500	2,00	230/ 50	7,75	3,00	16,00
F4462086			3 x 400/ 50			
F4463087			*V/ 60 Hz			
F4464088			3x**V / 60 Hz			



WILLOW/ SAUCE					
Reference/ Referencia	Pump/ Electrobomba			Performance/ Rendimiento ***	
	Power/ Potencia		Voltage/ Tensión	Height/ altura	Diam. Ø
	W	hp	V/Hz	A (m)	(m)
F4421114	550	0,75	230/ 50	6,00	7,00
F4422115			3 x 400/ 50		
F4423116			*V/ 60 Hz		
F4424117			3x**V / 60 Hz		
F4431115	750	1,00	230/ 50	3,25	5,00
F4432116			3 x 400/ 50		
F4433117			*V/ 60 Hz		
F4434118			3x**V / 60 Hz		
F4451117	1100	1,50	230/ 50	4,50	6,00
F4452118			3 x 400/ 50		
F4453119			*V/ 60 Hz		
F4454111			3x**V / 60 Hz		
F4461118	1500	2,00	230/ 50	4,75	6,50
F4462119			3 x 400/ 50		
F4463111			*V/ 60 Hz		
F4464112			3x**V / 60 Hz		



CALIX/ CALIZ					
Reference/ Referencia	Pump/ Electrobomba			Performance/ Rendimiento ***	
	Power/ Potencia		Voltage/ Tensión	Height/ altura	Diam. Ø
	W	hp	V/Hz	A (m)	(m)
F4421013	550	0,75	230/ 50	1,10	6,00
F4422014			3 x 400/ 50		
F4423015			*V/ 60 Hz		
F4424016			3x**V / 60 Hz		
F4431014	750	1,00	230/ 50	1,50	10,00
F4432015			3 x 400/ 50		
F4433016			*V/ 60 Hz		
F4434017			3x**V / 60 Hz		

*V/ 60 Hz Single phase voltages available 110V, 120V and 220V, to be selected when ordering/

*V/ 60 Hz Voltajes monofásicos disponibles 110V, 120V y 220V para ser seleccionados al realizar el pedido.

3x**V / 60 Hz Three phase voltages available 3x220V, 3x380V, 3x440V to select when ordering/

3x**V / 60 Hz Voltajes trifásicos disponibles 3x220V, 3x380V, 3x440V para ser seleccionados al realizar el pedido.

***Go to the diagram at the end of the section/ ***Ir al esquema al final de la sección

Professional Series Floating Fountains / Fuentes Flotantes Serie Profesional



Reference/ Referencia	Pump/ Electrobomba		Performance/ Rendimiento ***			
	Power/ Potencia	Voltage/ Tensión	Height/ altura		Diam. Ø	
	W	hp	V/Hz	A (m)	B (m)	(m)
F4421024	550	0,75	230/ 50	2,00	0,50	4,00
F4422025			3 x 400/ 50			
F4423026			*V/ 60 Hz			
F4424027			3x**V / 60 Hz			
F4431025	750	1,00	230/ 50	2,75	0,75	6,00
F4432026			3 x 400/ 50			
F4433027			*V/ 60 Hz			
F4434028			3x**V / 60 Hz			

Reference/ Referencia	Pump/ Electrobomba		Performance/ Rendimiento ***		
	Power/ Potencia	Voltage/ Tensión	Height/ altura	Diam. Ø	
	W	hp	V/Hz	(m)	
F4431093	750	1,00	230/ 50	6,00	2,00
F4432094			3 x 400/ 50		
F4433095			*V/ 60 Hz		
F4434096			3x**V / 60 Hz		
F4461096	1500	2,00	230/ 50	8,00	3,00
F4462097			3 x 400/ 50		
F4463098			*V/ 60 Hz		
F4464099			3x**V / 60 Hz		



Reference/ Referencia	Pump/ Electrobomba		Performance/ Rendimiento ***			
	Power/ Potencia	Voltage/ Tensión	Height/ altura		Diam. Ø	
	W	hp	V/Hz	A (m)	B (m)	(m)
F4461129	1500	2,00	230/ 50	3,50	2,00	6,00
F4462121			3 x 400/ 50			
F4463122			*V/ 60 Hz			
F4464123			3x**V / 60 Hz			

Reference/ Referencia	Pump/ Electrobomba		Performance/ Rendimiento ***				
	Power/ Potencia	Voltage/ Tensión	Height/ altura			Diam. Ø	
	W	hp	V/Hz	A (m)	B (m)	C (m)	(m)
F4461142	1500	2,00	230/ 50	6,00	4,50	3,00	7,00
F4462143			3 x 400/ 50				
F4463144			*V/ 60 Hz				
F4464145			3x**V / 60 Hz				



Reference/ Referencia	Pump/ Electrobomba		Performance/ Rendimiento ***			
	Power/ Potencia	Voltage/ Tensión	Height/ altura		Diam. Ø	
	W	hp	V/Hz	A (m)	(m)	
F4421158	550	0,75	230/ 50	4,00	9,00	
F4422159			3 x 400/ 50			
F4423151			*V/ 60 Hz			
F4424152			3x**V / 60 Hz			
F4461153	1500	2,00	230/ 50	5,25	16,00	
F4462154			3 x 400/ 50			
F4463155			*V/ 60 Hz			
F4464156			3x**V / 60 Hz			

*V/ 60 Hz Single phase voltages available 110V, 120V and 220V, to be selected when ordering/

*V/ 60 Hz Voltajes monofásicos disponibles 110V, 120V y 220V para ser seleccionados al realizar el pedido.

3x**V / 60 Hz Three phase voltages available 3x220V, 3x380V, 3x440V to select when ordering/

3x**V / 60 Hz Voltajes trifásicos disponibles 3x220V, 3x380V, 3x440V para ser seleccionados al realizar el pedido.

***Go to the diagram at the end of the section/ ***Ir al esquema al final de la sección

Professional Series Floating Fountains / Fuentes Flotantes Serie Profesional

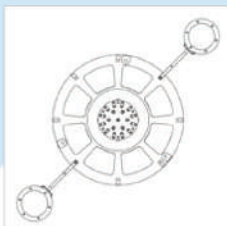


Reference/ Referencia	ROTARY DOUBLE FAN OF JETS/ DOBLE ABANICO DINÁMICO				
	Pump/ Electrobomba		Performance/ Rendimiento ***		
	Power/ Potencia W	hp	Voltage/ Tensión V/Hz	Height/ altura A (m)	Diam. Ø (m)
F4461131	550W	0,75	230/ 50	4,50	9,00
F4462132			3 x 400/ 50		
F4463133			*V/ 60 Hz		
F4464134			3x**V / 60 Hz		

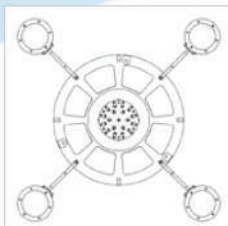
Reference/ Referencia	DANCING/ DANCING					
	Pump/ Electrobomba		Performance/ Rendimiento ***			
	Power/ Potencia W	hp	Voltage/ Tensión V/Hz	Height/ altura A (m)	Diam. Ø B (m)	Diam. Ø (m)
F4461063	1500	2,00	230/ 50	6,50	4,25	9,00
F4462064			3 x 400/ 50			
F4463065			*V/ 60 Hz			
F4464066			3x**V / 60 Hz			



ILUMINATION/ ILUMINACIÓN



Floating fountain with 2 spotlights/ Fuente flotante con 2 focos



Floating fountain with 4 spotlights/ Fuente flotante con 4 focos

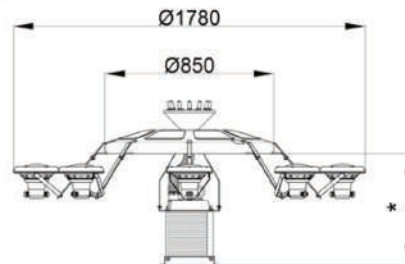
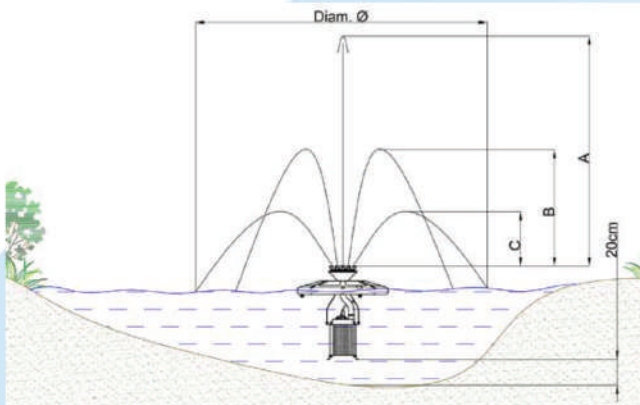


Floating fountain with 8 spotlights/ Fuente flotante con 8 focos

F4501001 Spotlight support for Safe-Rain floating fountains/ Soporte para focos de Fuente Flotante Safe-Rain



DIMENSIONS/ DIMENSIONES



550W	*557mm	1100W	*594mm
750W	*569mm	1500W	*614mm

CONTROL PANEL/ PANEL DE CONTROL



Request the suitable control panel for your Professional Floating Fountain/ Solicita el panel de control para tu Fuente Flotante Profesional

Reference/ Referencia	Voltage/ Tensión	Illumination/ Iluminación	VFD
F63560XX	230V / 50Hz *V/ 60Hz	✓	✗
F63561XX	3 x 400/ 50Hz 3x**V/ 60 Hz	✓	✓

*V/ 60 Hz Single phase voltages available 110V, 120V and 220V, to be selected when ordering/

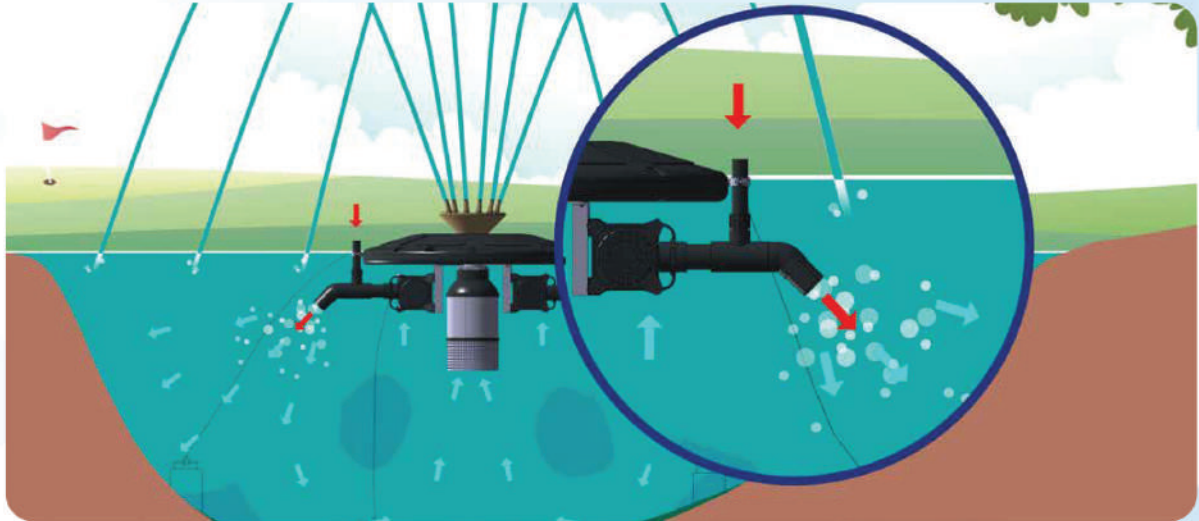
*V/ 60 Hz Voltajes monofásicos disponibles 110V, 120V y 220V para ser seleccionados al realizar el pedido.

3x**V / 60 Hz Three phase voltages available 3x220V, 3x380V, 3x440V to select when ordering/

3x**V / 60 Hz Voltajes trifásicos disponibles 3x220V, 3x380V, 3x440V para ser seleccionados al realizar el pedido.

***Go to the diagram at the end of the section/ ***Ir al esquema al final de la sección

Aerators and aeration modules / Airaedores y mòduls de aireciòn

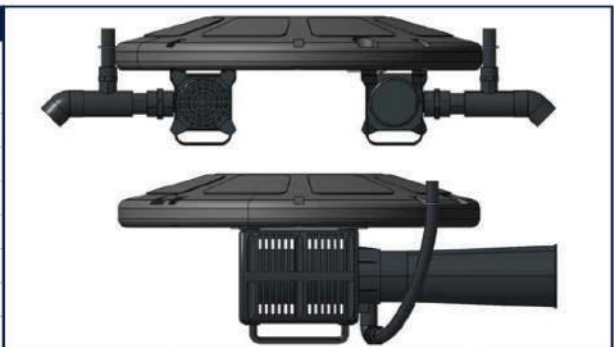


Floating f./
F. flotantes

Thanks to **water pond aeration system** Special Series you could oxygenate the water of any lake, facilitating biological cycles and ensuring the effectiveness of bacterial products that reduce nutrients and clarify water.

Gracias a los **aireadores para estanques artificiales** Serie Especial conseguirás oxigenar el agua de cualquier lago facilitando los ciclos biológicos y asegurando la eficacia de productos bacterianos reductores de nutrientes y de aclarado del agua.

SUBMERGED AERATOR/ AIREADOR SUMERGIDO							
Reference/ Referencia	Pumps number/ Número de bombas	Pump/ Electrobomba		Air flow/ Caudal aire		O ₂ Flow/ Caudal O ₂	
		Motor W	Voltage V/ Hz	l/h	m ³ /h	l/h	m ³ /h
F4612408	2	130	230/ 50	10800	10,8	2268	2,3
F4612509	2	220	230/ 50	12000	12,0	2520	2,5
F4612601	2	420	230/ 50	14760	14,8	3096	3,1
F4612702	2	420	120/ 60	14760	14,8	3096	3,1
F4610801	1	500	230/ 50	17500	17,5	2100	2,1
F4610902	1	500	120/ 60	17500	17,5	2100	2,1



The submersible pond aerator is designed to meet the need of those who want to **oxygenate the water of a pond without the water jets** included in a floating fountain.

El aireador sumergido está concebido para satisfacer la necesidad de todos aquellos que quieran **oxigenar el agua de un estanque sin incluir los chorros de agua** de una fuente flotante.



SUBMERGED AERATOR MODULE/ MÓDULO AIREADOR SUMERGIDO							
Reference/ Referencia	Pumps number/ Número de bombas	Pump/ Electrobomba		Air flow/ Caudal aire		O ₂ Flow/ Caudal O ₂	
		Motor W	Voltage V/ Hz	l/h	m ³ /h	l/h	m ³ /h
F4622409	2	2 x 130	230/ 50	10800	10,8	2268	2,3
F4622501	2	2 x 220	230/ 50	12000	12,0	2520	2,5
F4622602	2	2 x 420	230/ 50	14760	14,8	3096	3,1
F4622703	2	2 x 420	120/ 60	14760	14,8	3096	3,1
F4620802	1	500	230/ 50	17500	17,5	3675	3,7
F4620903	1	500	120/ 60	17500	17,5	3675	3,7

* floating fountains accessory module.

* Módulo accesorio para fuentes flotantes serie

Aireadores para estanques artificiales

Aunque las **fuentes flotantes** son por sí mismas **aireadores flotantes para estanques artificiales**, ya que la caída de los chorros de agua rompiendo contra la superficie del estanque insuflan O^2 en el agua estancada, te ofrecemos la posibilidad de optimizar la aireación de cualquier estanque gracias a nuestros **aireadores flotantes para estanques**.

Con este aireador conseguirás oxigenar hasta las zonas más profundas del estanque estabilizando la regeneración biológica del agua y obteniendo una calidad óptima de la misma.

Módulo de Aireador Sumergido: Nuestro **módulo de aireador sumergido** se basa en el principio de Venturi y con dos bombas de 130W a 420W que mueven un caudal de aire de 10800 a 14800 litros/hora conseguimos insuflar al agua el oxígeno necesario para mantener tu estanque artificial.

Este **módulo de aireador sumergido** es compatible con cualquiera de las fuentes flotantes que llevan una bomba de 560W y dispone de todo lo necesario para acoplarse fácilmente al flotador optimizando la oxigenación del estanque.

Cálculo del número de horas/día para la oxigenación de un estanque (consultarnos)



Aireadores sumergidos - Fuentes Flotantes Series - Fuentes Profesionales



Dati Anagrafici

Al fine di un aggiornamento dei nostri dati anagrafici, Vogliate controllare e inserire gli stessi di seguito elencati. Inoltre, alleghiamo le "**Condizioni Generali di Vendita**" da conservare onde evitare eventuali disguidi.

RAGIONE SOCIALE:
MONDI IMPIANTI DI MONDI ALDO & C. S.N.C.

SITO INTERNET:
www.mondiimpianti.com

SEDE LEGALE:
VIA G. FERRARIS N. 8/2 - 30038 SPINEA (VE)

E - MAIL GENERALE:
info@mondiimpianti.com

TELEFONO:
041/5411452

E - MAIL:
Uff. informazioni - info@mondiimpianti.com
Uff. tecnico - tecnico@mondiimpianti.com
Uff. vendite - vendite@mondiimpianti.com
Uff. marketing - marketing@mondiimpianti.com
Uff. amministrativo - amministrazione@mondiimpianti.com

WHATSAPP:
328 7736979

C.F. e P.I.:
01718240276

COD. SDI:
SUBM70N

ORARIO AZIENDA:
ESTIVO
da aprile a settembre (compresi)
Lunedì - venerdì 8.00 - 12.00 / 13.30 - 18.00
Sabato 8.00 - 12.00

COD. ISO CEE e P.I.:
IT 01718240276

INVERNALE
da ottobre a marzo (compresi)
Lunedì - venerdì 8.00 - 12.00 / 13.30 - 18.30
Sabato chiuso

C.C.I.A.A. - VE:
177058





MONDI IMPIANTI

Via G. Ferraris, 8 - 30038 Spinea (VE) Italia

Tel +39 041 5411452 - WhatsApp +39 328 7736979

info@mondiimpianti.com - www.mondiimpianti.com